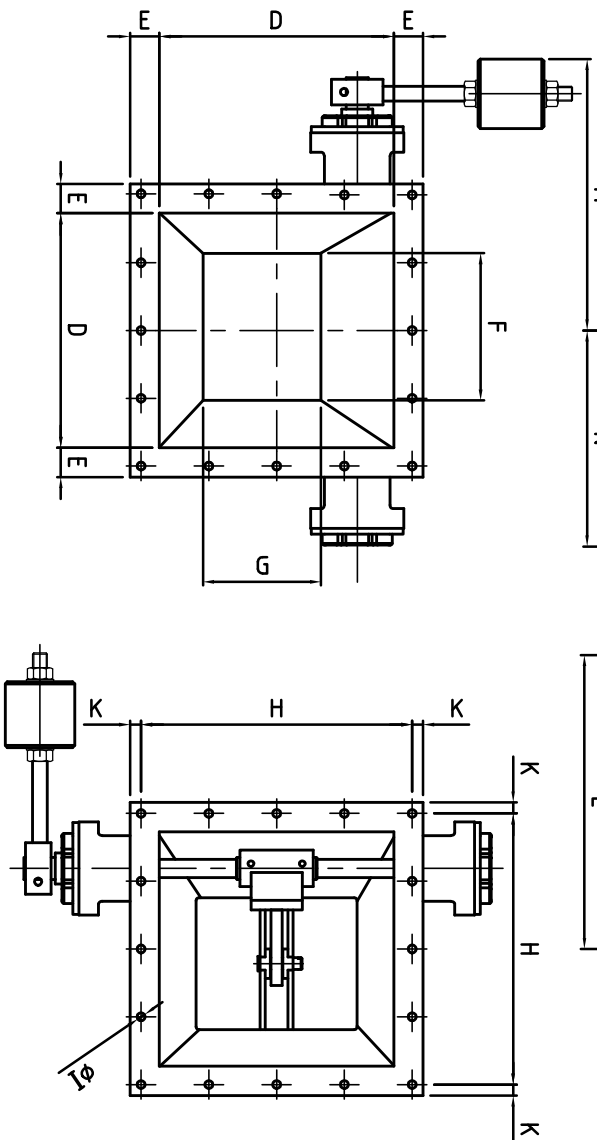
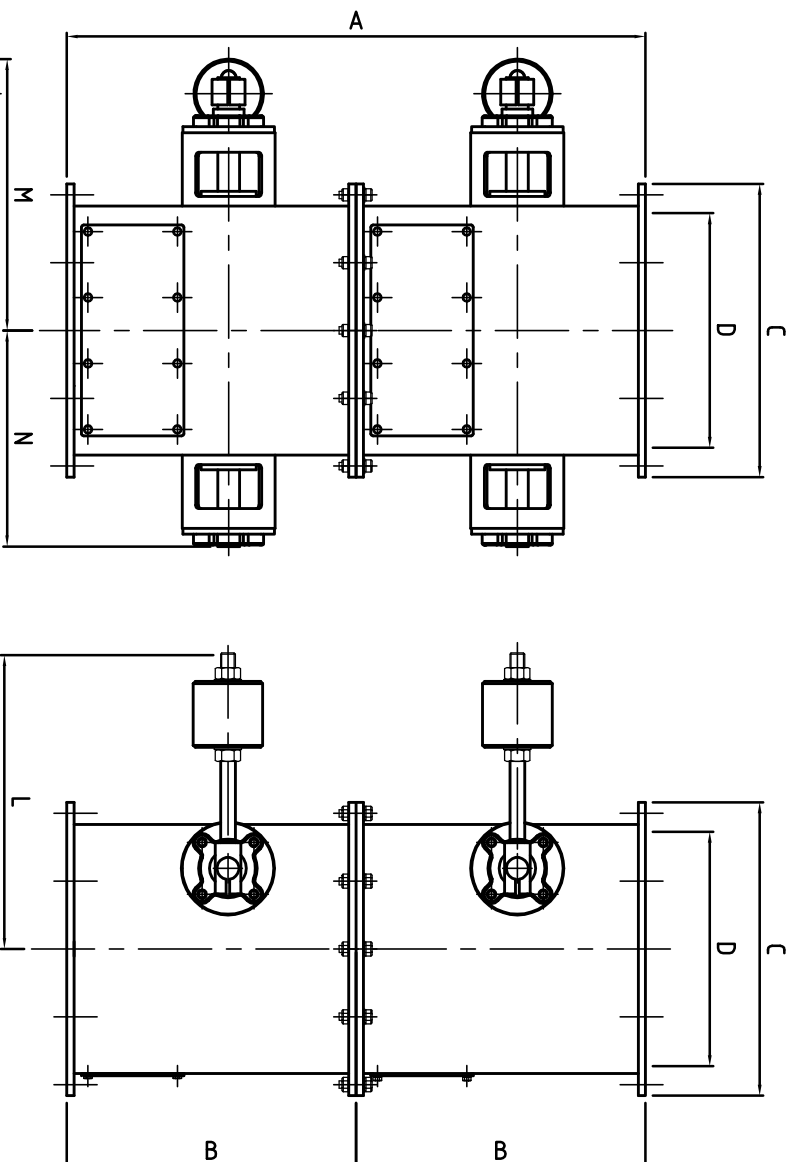


	A	B	C	D	E	F	G	H	K	I	L	M	N
L2.5	530	265	290	210	40	130	90	130x2	15	φ11	270	330	240
L5	640	320	350	270	40	140	110	106x3	15	φ11	350	370	270
L10	790	395	400	320	40	200	160	92.5x4	15	φ11	460	430	295
L20	940	470	490	400	45	250	200	114x4	17.5	φ14	580	490	335
L40	1140	570	590	500	45	350	300	110x5	20	φ14	650	540	385



Quote in mm. non impegnative. La LINO LOTTO s.a.s. si riserva di apportare senza preavviso qualsiasi cambiamento rivolto ad un continuo sviluppo dei suoi prodotti.

LINO LOTTO
S.d.S.
di DANILLO e SIMONA LOTTO & C.

TIPO MACCHINA
SCARICATORI A DOPPIO CIAPET
AUTOMATICI
Mod. "SUPPORTI ESTERNI"

DENOMINAZIONE
DIMENSIONI DI INGOMBRO

COSTRUZIONI MECCANICHE
Via della Ricostruzione, 30 20053 MUGGIO' (MI)
www.linolotto.it Info@linolotto.it

SCALA	DATA	DSC.	REVISIONE	DATA
1:5	26.03.2004	Omegadesign	0	

DISEGNO N° **LC.A2.AS.306**